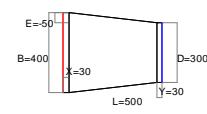
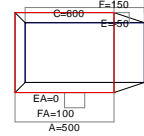
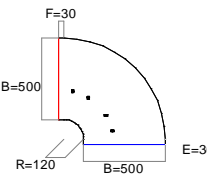
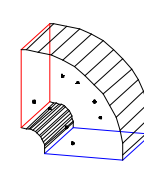
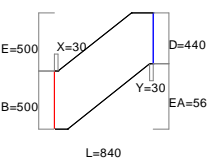
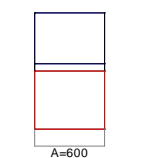
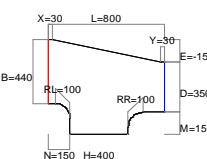
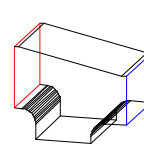
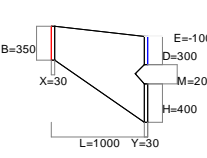
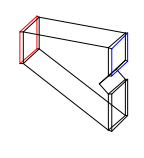
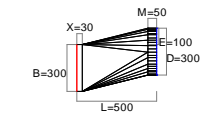


Kunde: Thomas Grebe GmbH

Projekt: Schwimmbad Katzenbach

Auftrag: 05000017 4712- A- 26.09.05

Bem. 1: Luftdichte ausführung	F.-Hinw. 1: Rahmen und Falz abdichten
Bem. 2: Außenanstrich blau mit rosa Tupfen	F.-Hinw. 2: Außenlackierung

Pos	Fnr	DIN	Anz	Parameter	Verbindungen / m ²	Ansichten
P1	41	UA	1	A= 500 B= 400 C= 600 D= 300 E= -50 F= 150 L= 500	V1 = 20 V2 = 20 m ² Ka = 0.00 m ² Fo = 1.00 m ² Iso = 0.00	Rechts  Vorn 
P2	20	BS	1	A= 600 B= 500 E= 30 F= 30 G= 90 R= 120	V1 = 20 V2 = 20 m ² Ka = 0.00 m ² Fo = 2.27 m ² Iso = 0.00	Rechts  ISO 30 
P3	61	EA	1	A= 600 B= 500 D= 440 E= 500 L= 840	V1 = 20 V2 = 20 m ² Ka = 0.00 m ² Fo = 2.22 m ² Iso = 0.00	Rechts  Vorn 
P4	71	TA	1	A= 600 B= 440 D= 350 E=-150 H= 400 L= 800	V1 = 20 V2 = 20 V3 = 20 m ² Ka = 0.00 m ² Fo = 2.11 m ² Iso = 0.00	Rechts  ISO 30 
P5	80	HS	1	A= 600 B= 350 D= 300 E=-100 H= 400 L=1000	V1 = 20 V2 = 20 V3 = 20 m ² Ka = 0.00 m ² Fo = 3.58 m ² Iso = 0.00	Rechts  ISO 30 
P6	51	RA	1	A= 600 B= 300 D= 300 E= 100 F= 150 L= 500 M= 50	V1 = 20 V2 = 0 m ² Ka = 0.00 m ² Fo = 1.21 m ² Iso = 0.00	Rechts  Vorn 